

Rychlý průvodce

E-Komfortní průtokový ohřívač DSX Touch



cz > 2

> 18



Obsluha

1. Popis přístroje	3
2. Jak používat	4
Hlavní ovládání	4
Hlavní menu	5
Odvzdušnění po údržbě	5
Čištění a údržba	5
3. Dálkové ovládání	6
Zjednodušené prohlášení EU o shodě	6
Montáž nástěnného držáku	6
Uvedení do provozu	6
Nová registrace dálkového ovládání k ohřivači	6
Zacházení	7
Bezpečnostní pokyny	7
Výměna baterií	7
Likvidace	7
4. Řešení potíží a servis	8
5. Produktový list v souladu s předpisy EU - 812/2013 814/2013	9

Montáž

1. Přehled	10
2. Technická specifikace	11
3. Životní prostředí a recyklace	11
4. Rozměry	12
5. Montáž	12
Montážní místo	12
Montáž nástěnného držáku	13
Instalace spojovacích kusů	13
Instalace spotřebiče	13
Montáž nástěnného držáku dálkového ovladače	13
6. Elektrické připojení	14
Schéma zapojení	14
Strukturální předpoklady	14
Elektrické připojení	14
7. Uvedení do provozu	15
Výběr úrovně výkonu	15
Reinstalace	15
Poznámky v případě problémů s připojením dálkového ovládání	16
Aplikace sprchy	16
Funkce uzamčení	16
8. Údržba	17
Čištění a výměna sítka filtru	17
Čištění a výměna sítka filtru při přímém napojení	17

Registrace

<https://www.clage.de/links/device-registration-en>



Provozní instrukce

Poznámka : Před instalací a uvedením spotřebiče do provozu je nutné pečlivě a úplně přečíst přiložené bezpečnostní pokyny a je nutné se jimi řídit při dalším postupu!

CZ

1. Popis spotřebiče



Komfortní průtokový ohřívač vody DSX Touch je plně elektronicky řízený ohřívač vody s grafickým e-paper displejem a sensorovými tlačítky pro pohodlné a efektivní zásobení teplou vodou k jednomu nebo více odběrným místům.

Elektronická regulace řídí spotřebu energie v závislosti na zvolené výstupní teplotě, příslušné vstupní teplotě a průtoku, čímž dosahuje přesně nastavené teploty a udržuje ji konstantní v případě kolísání tlaku-průtoku vody. Požadovaná výstupní teplota může být zadána pomocí sensorových tlačítek v rozsahu mezi 20 °C až 60 °C, je zobrazena na e-paper displeji. Dálkové ovládání ohřívače je možné pomocí radiového modulu, chytrého telefonu nebo tabletu.

DSX Touch má intuitivní ovládání menu, kde lze nastavit různé uživatelské profily a kde lze číst různá provozní a servisní data

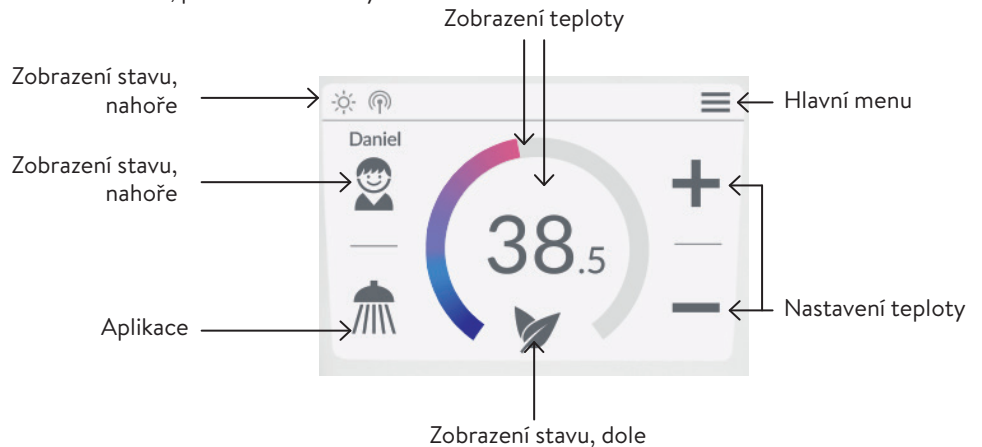
Vstupní teplota vody může být až 70 °C, takže je možný provoz v systémech s přehřátou vstupní vodou jako např. solární systémy nebo tepelná čerpadla.

Je možné použít průtokové ohřívače v kombinaci s externím odlehčovacím (blokačním) relé pro elektronicky řízené průtokové ohřívače (viz montážní pokyny).

Jakmile otevřete kohoutek teplé vody na armatuře, průtokový ohřívač se automaticky zapne. Při uzavření armatury se přístroj automaticky vypne. Ohřívač můžete ovládat přímo přes dotykový panel na samotném zařízení, nebo pomocí bezdrátového dálkového ovladače nebo prostřednictvím aplikace CLAGE s chytrým telefonem nebo tabletem.

Hlavní ovládání

Na displeji se standardně zobrazuje hlavní ovládací prvek. Zobrazí se aktuální stav a klepnutím na dotykovou obrazovku získáte přístup k různým dílčím nabídkám a funkcím, podle zadané volby.



Zobrazení teploty

Barevný prstenec stupnice se postupně plní s narůstající teplotou a barva se mění z modré, když je teplota nízká, na červenou, když je teplota vysoká. Kromě toho je cílová teplota zobrazena ve °C jako číslo uprostřed displeje.

Nastavení teploty

Požadovanou teplotu lze zvolit klepnutím na tlačítko **+** nebo **-** pro jemné nastavení, nebo tažením prstu po barevném prstenci stupnice pro rychlý výběr v rozsahu 20 °C až 60 °C. Jedním klepnutím **+** nebo **-** změníte teplotu o 1 °C, v komfortní zóně mezi 35 až 43 °C se teplota mění po 0.5 °C. Pokud je teplota nastavena pod 20 °C, na displeji teploty se objeví symbol **—** a přístroj vypne ohřev.

Výběr uživatele

Lze vytvořit až osm uživatelských profilů. Každý uživatel má možnost zvolit si požadované teploty ve svém profilu pro různé aplikace. Uživatelské profily lze vybrat klepnutím na ikonu profilu. Tímto se přenastaví teploty uložené v předchozím profilu (profil najdete v sekci „Uživatel“).

Aplikace

Zde lze vybrat přednastavené aplikace. Jednoduše klepněte na požadovaný symbol. Teploty mají výrobní nastavení (🧼 umyvadlo = 35 °C, 🚿 sprcha = 38 °C, 🛀 vana = 42 °C, 🍵 horká voda = 48 °C) lze změnit teplotu pro každou aplikaci pomocí nastavení teploty. Pokud se dotknete hodnoty teploty na displeji nebo symbolu aplikace po dobu 3 sekund, teplota se uloží pro vybranou aplikaci. Zobrazení teploty jednou blikne pro potvrzení. Aplikací teploty uložené v uživatelském profilu lze kdykoli vyvolat poklepáním na odpovídající ikonu uživatele.

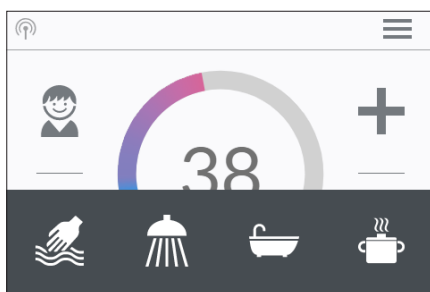
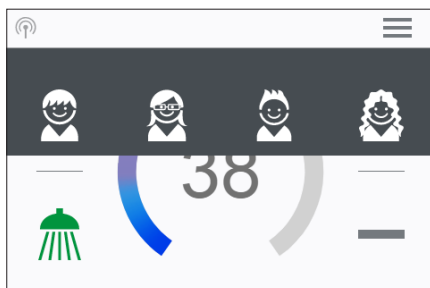
Zobrazení stavu, nahoře

- 🔒 Ovládací zámek aktivní (PIN)
- ☀️ Teplota vstupní vody přesahuje nastavenou hodnotu (topný díl neohřívá)
- 📶 zachycení signálu Wi-Fi a Bluetooth

Zobrazení stavu, dole

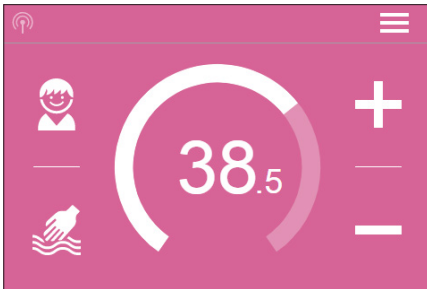
Zobrazovací plocha pro funkce, které vyžadují potvrzení od uživatele nebo které mají velký význam.

- 🌿 Ekologicky aktivní: Výstupní teplota pro všechny aplikace a průtok vody jsou omezeny na energeticky efektivní hodnotu. Pokud je teplota nastavena na vyšší hodnotu změnou volby teploty, začne symbol blikat.
- 🔧 Údržba: Klepnutím na symbol otevřete stavovou zprávu s dalšími informacemi o závadě.



2. Jak používat


^{MAX} Maximální dosažená teplota: Po dosažení nastaveného bezpečnostního teplotního limitu nelze teplotu dále zvyšovat. Teplotní limit lze změnit v hlavní nabídce v části „Nastavení“.

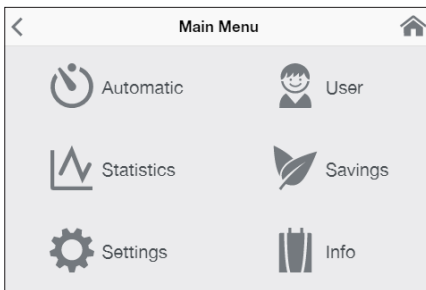


Režim zobrazení

V případě, že je ohřívá voda odebírána z baterie, hlavní ovládání se přepne do režimu změny zobrazení a v závislosti na nastavené výstupní teplotě změni barvu pozadí z modré pro nízké teploty na červenou pro vysoké teploty. V tomto režimu zobrazuje prstenec stupnice skutečnou spotřebu elektrické energie.

Hlavní menu

Zde lze vybírat všechny funkční nabídky a uložené hodnoty pro ovládání spotřebiče. Klepnutím na symbol  se vrátíte na hlavní obrazovku.



Další informace najdete v návodu k obsluze a instalaci online. Postupujte podle níže uvedeného odkazu nebo použijte QR kód pomocí smartphonu nebo tabletu.

<https://www.clage.de/links/gma/DSX-Touch-GMA-9120-34385>



Odvzdušnění po údržbě

Tento průtokový ohříváč vody je vybaven automatickou ochranou proti vzduchovým bublinám, aby zabránil nechtěnému zavzdušnění za provozu. Před prvním použitím však musíte spotřebič dokonale odvzdušnit, dříve než je připojen k elektrické síti. Pokaždé, když je spotřebič vyprázdněn (např. po práci na vodovodním systému, v případě nebezpečí mrazu nebo po servisu), musí být spotřebič před opětovným použitím znovu důkladně odvzdušněn při odpojení elektrického napájení.



Postup:

1. Odpojte ohříváč vody od elektrické sítě (např. deaktivací jističe).
2. Odšroubujte perlátor v ústí raménka baterie a otevřete studenou vodu, abyste vypláchnuli vodovodní potrubí a vyhlí se kontaminaci zařízení nebo filtru.
3. Opakovaně otevírejte a zavírejte kohoutek teplé vody, dokud z potrubí nevytlačí voda veškerý vzduch a dokud nebudete mít jistotu, že ohříváč je důkladně odvzdušněný.
4. Teprve poté můžete znovu připojit elektrické napájení (např. aktivací jističe) k průtokovému ohříváči a zašroubovat perlátor zpět do raménka.
5. Přístroj aktivuje ohřev po cca. 10 sekundách nepřetržitého průtoku vody.

Čištění a údržba

- Plastové povrchy a kovové části by se měly otírat pouze vlhkým hadříkem. Nepoužívejte abrazivní ani chlorové čisticí prostředky ani rozpouštědla.
- Pro dobrý průtok vody je třeba pravidelně vyčistit výtokové armatury (perlátory v bateriích, sprchové hlavice, filtry apod.). Každé tři roky by měly být kontrolovány autorizovaným odborníkem elektrické a instalatérské části, aby byla trvale zajištěna správná funkce a provozní bezpečnost.

3. Dálkové ovládání



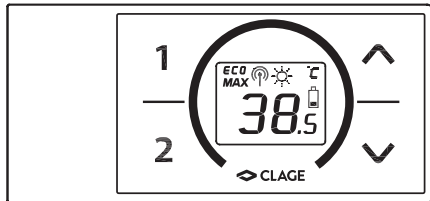
Zjednodušené prohlášení EU o shodě

CLAGE GmbH tímto prohlašuje, že toto zařízení je v souladu se směrnicí 2014/53 / EU. Úplné znění prohlášení o shodě EU je k dispozici na této internetové adrese: www.clage.com/downloads.

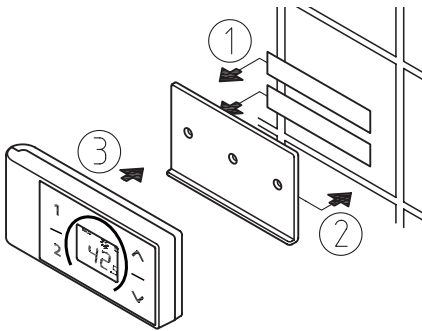
Technické údaje

Model	FX dálkové ovládání
Provozní napětí	3 V
Typ baterií	2x AAA Alkaline ¹⁾
Typ ochrany	IP 20
Dosah přenosu signálu	10 metrů včetně překážek
Vysílací výkon	< 8 mW
Rozsah frekvence pro vysílání a příjem	2.4 – 2.4385 GHz
Vyzařování	nesměrové
Schválení	Europe EN 300 220 / CE

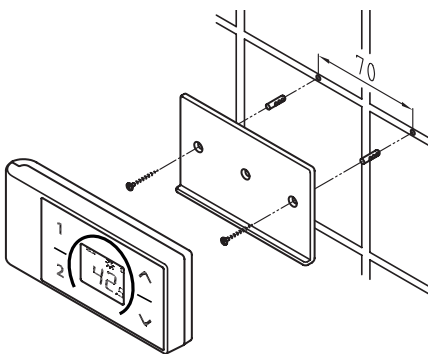
1) Nepoužívejte dobíjecí baterie (1,2 V).



Obrázek A:
Instalace lepicí pásky



Obrázek B:
Volitelná instalace pomocí hmoždinek a šroubů



Montáž nástěnného držáku

- Před upevněním nástěnného držáku na stěnu se ujistěte, že dálkové ovládání má rádiové spojení s průtokovým ohřívačem z určeného místa.
- Nástěnný držák pro dálkové ovládání, může být uchycen buď pevně pomocí přiložené lepicí pásky, po odstranění ochranné fólie (jak je znázorněno na obr. A) na hladké rovné ploše (např. obklad), nebo s pomocí vhodných hmoždinek do zdi (Ø 4 mm) a šroubů (jak je znázorněno na obr. B).
- Při montáži na lepicí pásku se napřed ujistěte, že podklad je suchý a hladký, beze stop mýdla nebo jiných nečistot.
- Při použití lepicí pásky, již není možné nastavit polohu kvůli velké přilnavosti lepidla. Proto dávejte pozor na vodorovné zarovnání při nasazování.
- Dálkové ovládání je uchyceno magneticky na nástěnném držáku.
- **Držte dálkový ovladač a nástěnný držák mimo kreditní karty nebo jiné karty s magnetickými proužky. Vestavěné magnety mohou poškodit magnetický proužek karty.**

Uvedení do provozu

Po provedení nastavení výkonu a zapnutí elektrického napájení průtokového ohřívače vody, vložte baterie do dálkového ovladače.

Nová registrace dálkového ovládání k průtokovému ohřívači vody

1. Ujistěte se, že přívod elektrické energie do průtokového ohřívače je zapnutý (pojistka / jistič).
2. Vyjměte baterie, displej zhasne. Po vložení baterií se na displeji na 4 sekundy zobrazí všechny symboly.
3. Dálkové ovládání se přihlásí ke spotřebiči automaticky a displej se přepne na zobrazení žádané hodnoty.

V případě neúspěšné registrace se na displeji po 45 sekundách zobrazí „no“. Dálkové ovládání ukončí proces registrace a přepne se do pohotovostního režimu. Stisknutím tlačítka se proces registrace zopakuje.



Poznámka:

- Bez přihlášeného dálkového ovládání nebo bez funkčního rádiového připojení bude ohřívač vody fungovat správně na nastavenou teplotu na displeji.
- Pro každý ohřívač může být přihlášeno pouze jedno dálkové ovládání.

Obsluha





Dálkový ovladač je vybaven následujícími funkcemi:



1. Tlačítka se šípkami




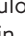
Můžete nastavit požadovanou teplotu postupně na nižší nebo vyšší hodnotu pomocí dvou tlačítek se šípkami  a .

Poznámka: Pokud je ukazatel teploty nastaven na "--" se šípkou , průtokový ohřivač vypne funkci ohřevu.

2. Programová tlačítka

Dvě programová tlačítka  a  umožňují rychlý výběr nastavené teploty bez nutnosti několikrát stlačit krokovací tlačítka  nebo .

Výrobní nastavení programovacího tlačítka  je 35 °C a programovací tlačítko  je 48 °C. Můžete zvolit vaše vlastní nastavení programových tlačítek:

- Nastavte požadovanou teplotu  nebo .
- Pro uložení vybrané teploty, stiskněte programové tlačítko  nebo  po dobu dvou vteřin
- **Poznámka: Zobrazené informace**

Další informace najdete v návodu k obsluze a instalaci online. Postupujte podle níže uvedeného odkazu nebo použijte QR kód pomocí smartphonu nebo tabletu.


<https://www.clage.de/links/gma/DSX-Touch-GMA-9120-34385>



Bezpečnostní poznámka

- Při poruše dálkového ovládání okamžitě vyjměte baterie.
- Nevystavujte dálkový ovladač vlhkosti.
- Vybité baterie mohou vytéct a poškodit dálkové ovládání. Vyměňte proto vybité baterie ihned, jakmile se na displeji rozsvítí symbol baterie nebo dálkový ovladač nereaguje po stisknutí klávesy.
- Pokud nebudete dálkový ovladač delší dobu používat, vyjměte baterie.
- Když nefunguje rádiové spojení, přístroj ohřívá na hodnotu předchozího nastavení teploty

Výměna baterií

Pokud na displeji ovladače bliká symbol baterie  vyměňte je za nové AAA-baterie

- Nepoužívejte dobíjecí baterie!
- Nenabíjecí baterie znovu nenabíjejte.
- Různé typy baterií nebo nové a použité baterie se nesmí míchat.
- Při výměně baterií dodržujte správnou polaritu.

Likvidace

Baterie mohou obsahovat látky ohrožující životní prostředí. Z tohoto důvodu, musí být použité baterie likvidovány ve speciálních sběrných místech a nesmí být přidány do běžného komunálního odpadu.

Na konci životnosti dálkového ovladače, musí být baterie likvidovány odděleně.



Poznámka: App Smart Control

Další informace najdete v návodu k obsluze a instalaci online. Postupujte podle níže uvedeného odkazu nebo použijte QR kód pomocí smartphonu nebo tabletu.

<https://www.clage.de/links/gma/DSX-Touch-GMA-9120-34385>



4. Odstraňování problémů a servis



Opravy směji provádět pouze autorizované specializované firmy. Nelze-li chybu přístroje pomocí této tabulky odstranit, obraťte se laskavě na zákaznický servis firmy CLAGE. Mějte připraveny údaje uvedené na typovém štítku přístroje!

CLAGE CZ s.r.o.


Zákaznický servis

Trojanovice 644
744 01 Trojanovice

Tel.: +420 596 550 207

Email: info@clagecz.cz

Tento průtokový ohříváč byl vyroben pečlivě a před dodáním byl několikrát zkontrolován. Pokud dojde k problémům, bývá jejich příčinou velmi často nějaká maličkost. Nejprve vypněte pojistky a znovu je zapněte, tím »resetujete« elektroniku. Potom se podívejte, zda jste schopni problém vyřešit sami pomocí následující tabulky. Zamezte tím vzniku nákladů na zbytečné využití služeb zákaznického servisu.

DSX Touch		
Problém	Příčina	Řešení
Voda zůstává studená, display se nerozsvítí	Domovní el. jistič je vypnutý	Zkontrolujte / zapněte jistič
	Bezpečnostní tlaková pojistka je vypnutá	Kontaktujte zákaznický servis
Displej zobrazuje symbol závady 	Přístroj detekoval závadu.	Vypněte a zapněte el. jistič. Pokud symbol klíče nezmizí, kontaktujte zákaznický servis
Průtok horké vody je příliš malý	Výstupní armatury mohou být znečištěné nebo zavápněné	Zkontrolujte/vyčistěte sprchovou hlavici a perlátory v bateriích
	Jemné filtrační sítko je znečištěné nebo zavápněné	Nechte vyčistit filtrační sítko kvalifikovaným instalatérem
	Průtok vody je omezený	Deaktivujte režim Eco nebo vyjměte omezovač průtoku
Teplota se sama resetuje	Režim Eco je aktivován	Deaktivujte režim Eco
Zvolená teplota není dosažena	Průtok vody je příliš vysoký	(Znovu) aktivujte motorem poháněný ventil v nabídce „Limit průtoku“Flow Limit”
	Studená voda byla přidána na baterii	Otevřete pouze teplou vodu na baterii; nastavit teplotu, zkontrolovat výstupní teplotu
Tlačítka nereagují správně nebo jen sporadicky	Sklo displeje je vlhké	Vysušte displej otřením měkkým hadříkem

FX Dálkové ovládání		
Problém	Příčina	Řešení
Svítil symbol "battery"	Slabé/vybité baterie	Vložte dva kusy nových baterií typ AAA
Displej zobrazuje "no" a zařízení nereaguje na dálkové ovládání	Dosah přenosu signálu byl překročen	Umístěte dálkový ovladač blíže k zařízení, stiskněte klávesu
Displej zobrazuje "bt"	Probíhá přihlašování	Držte dálkový ovladač těsně před ohříváčem vody

5. Produktový list v souladu s předpisy EU - 812/2013 814/2013

a	b		c	d	e	f	h	i
	b.1	b.2						
CLAGE	DSX Touch	5V-270P-3H	S	A	η_{WH} %	AEC kWh	°C	L_{WA} dB(A)
					38	479	60	15

Vysvětlivky

a	Model
b.1	Typ
b.2	Název značky nebo ochranná známka
c	Specifikovaný profil zatížení
d	Třída energetické účinnosti
e	Energetická účinnost
f	Roční spotřeba energie
g	Přídavný profil zatížení, příslušná energetická účinnost a roční spotřeba energie, je-li to možné
h	Nastavení teploty pro regulátor teploty
i	Hladina akustického výkonu, vnitřní

Další poznámky



Všechna specifická bezpečnostní opatření týkající se montáže, instalace, údržby a používání jsou popsána v návodu k obsluze a instalaci.



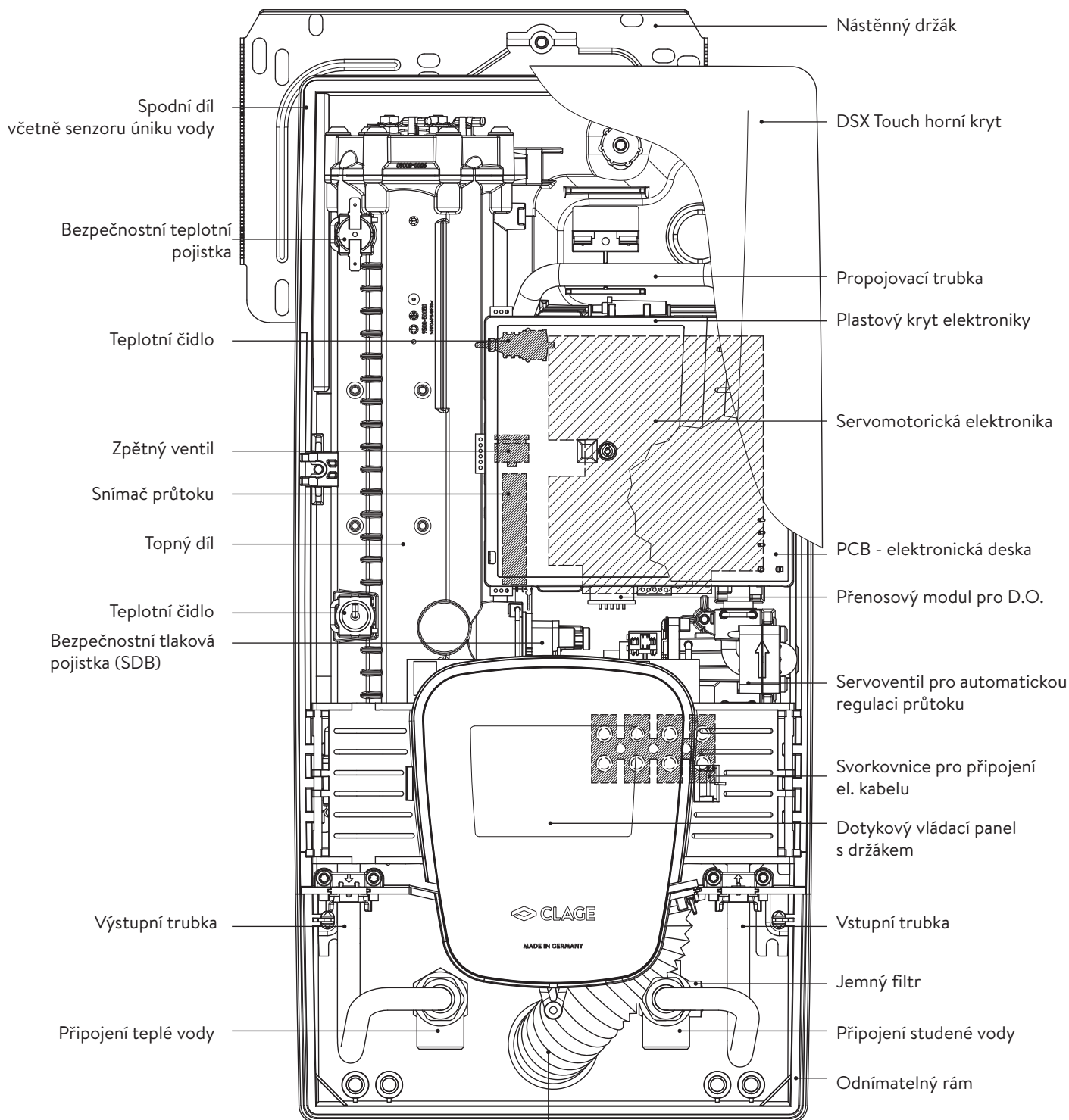
Všechny specifické bezpečnostní opatření zahrnují montáže, instalace, údržbu a použití.

Spotřeba energie byla stanovena v souladu se standardizovanou metodou měření založenou na směrnicích EU. Skutečná spotřeba energie čeká na individuální požadavky.

Pokyny k montáži

1. Přehled

Při objednávce náhradních dílů vždy uveďte typ přístroje a sériové číslo.







závitové vsuvky 1/2"



Pryživá průchodka

Pryživá chránička přívodního kabelu proti stříkající vodě

2. Technická specifikace

Model	DSX TOUCH			
Třída energetické úspornosti	A *)			
Rozsah výkonu / rozsah proudu	18 kW..27 kW (26 A..39 A)			
Jmenovitý výkon / proud	18 kW / 26 A	21 kW / 30 A	24 kW / 35 A	27 kW / 39 A
Elektrické připojení	3~ / PE 380..415 V AC			3~ / PE 400 V AC
Min. požadovaný průřez vodiče ¹⁾	4.0 mm ²	4.0 mm ²	6.0 mm ²	6.0 mm ²
Teplá voda (l/min)				
max. at Δt = 28 K	9.2	10.7	12.3	13.8
max. at Δt = 38 K	6.8	7.9	9.0	10.2
Jmenovitý objem	0.4 l			
Jmenovitý tlak	1.0 MPa (10 bar)			
Typ připojení	odolný vůči tlaku / bez tlaku			
Topný systém	Neizolovaný topný drát IES®			
@ 15 °C: Požadovaný specifický odpor vody Specifická elektrická vodivost	≥ 1100 Ωcm ≤ 90 mS/m			
Vstupní teplota	≤ 70 °C			
Spínací průtok vody – max. průtok	1.5 l/min – automaticky ³⁾			
Tlaková ztráta	0.2 bar at 2.5 l/min 1.3 bar at 9.0 l/min			
Rozsah teploty	20 – 60 °C [70 °C]			
Připojení vody	G ½ inch			
Hmotnost (s vodní náplní)	4.5 kg			
Přenos a příjem frekvenčního rozsahu Wi-Fi	2,412 – 2,472 GHz (802.11b/g/n)			
Přenosový výkon Wi-Fi	≤ 100 mW			
Vysílací a přijímací frekvenční rozsah Bluetooth	2,4 – 2,4385 GHz			
Vysílací výkon Bluetooth	≤ 8 mW			
Vyzařování	nesměrové			
Dosah rádiového přenosu	10 metrů včetně překážek			
VDE třída ochrany	I			
Typ ochrany / bezpečnost	    IP25 CE			

*) Prohlášení je v souladu s nařízením EU No 812/2013.

1) Maximální použitelná velikost kabelu je 10 mm² při elektrickém připojení shora.

2) Smíšená voda

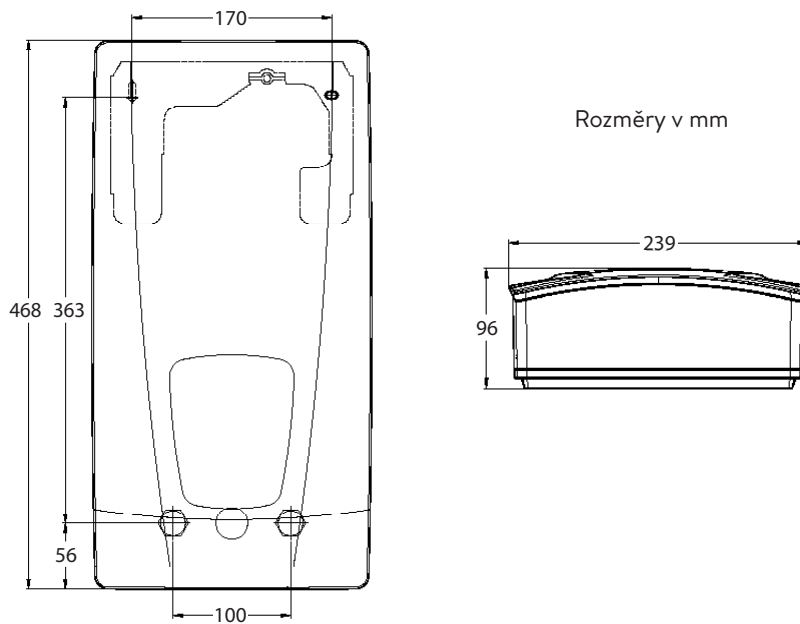
3) Elektronicky řízené v závislosti na požadované teplotě a teplotě vstupní vody

3. Životní prostředí a recyklace

Váš výrobek byl vyroben z vysoce kvalitních, recyklovatelných materiálů a komponentů. Prosím, respektujte v případě vyřazení, že elektrická zařízení musí být likvidována odděleně od komunálního odpadu na konci své životnosti. Proto odevzdejte toto zařízení do obecního sběrného dvora, který přijímá elektronický odpad. Správná likvidace bude podporovat ochranu životního prostředí a zabrání možným negativním účinkům na člověka a životní prostředí, které by mohly vzniknout při nesprávném zacházení s těmito zařízeními na konci jejich životnosti. Obratě se na místní úřady o další podrobnosti o nejbližším sběrném dvoře nebo recyklačním místě.

Firemní zákazníci: Pokud chcete likvidovat zařízení, obraťte se na prodejce nebo dodavatele s žádostí o další informace.

4. Rozměry



5. Montáž

Je třeba dodržovat následující předpisy:

- VDE 0100
- EN 806
- Ustanovení místních dodavatelů elektřiny a vody
- Technické údaje na typovém štítku
- Výhradní použití vhodných a nepoškozených nástrojů

Místo montáže

- Přístroj instalujte jen do místností chráněných před zamrznutím. Přístroj nesmí být nikdy vystaven mrazu.
- Přístroj je určen k montáži na stěnu a musí se instalovat do svislé polohy tak, aby se přípojky vody nacházely dole.
- Přístroj odpovídá krytí IP25 a smí být instalován podle VDE 0100 část 701 v chráněném prostoru 1.
- Chcete-li předejít tepelným ztrátám, měla by být vzdálenost mezi průtokovým ohřivačem a odběrným místem co nejmenší.
- Na přívodu by měl být nainstalován uzavírací ventil pro případ provádění údržby.
- Přístroj musí být přístupný za účelem provádění údržby.
- Plastové potrubí se smí používat pouze, pokud odpovídá normě DIN 16893 řady 2.
- Vedení teplé vody musejí být tepelně izolována.
- Specifický odpor vody musí při 15 °C činit nejméně 1100 Ω cm. Specifický odpor zjistíte od svého dodavatele vody.

Montáž nástěnného držáku

Před instalací důkladně propláchněte vodovodní potrubí, abyste z potrubí odstranili nečistoty.

1. Pomocí šestihybného klíče s vnitřním rozměrem 12 mm zašroubujte závitové vsuvky podle obrázku do nástěnných přípojek, jak je znázorněno na obrázku.
2. Přiloženou montážní šablonu držte podle obrazové příručky na zdi, označte otvory podle šablony a vyvrtejte otvory vrtákem 6 mm.
3. Sejměte čelní krytku a odšroubujte hlavní šroub víka, abyste odkryli přístroj.
4. Uvolněte plastovou matici nástěnného držáku, sundejte držák z ohříváče a přišroubujte jej na zeď. Nerovnosti obkladu nebo nerovný povrch stěny lze pomocí dodaných rozpěrek vyrovnat až do 30 mm. Rozpěry se umístí mezi stěnu a nástěnnou konzolou.

Montáž nástěnných připojovacích tvarovek

Upozornění: Převlečné matice utáhněte přiměřeně tak, abyste dosáhli požadované těsnosti, aniž by došlo k poškození armatury, nebo potrubí.

- Přišroubujte podle obrázků připojovací tvarovku studené vody převlečnou maticí a těsněním ½ " k přípojce studené vody.
- Přišroubujte připojovací tvarovku teplé vody převlečnou maticí a těsněním ½ " k přípojce teplé vody.
- Vložte omezovač průtoků "D" do přípojky pro teplou vodu viz obrázek

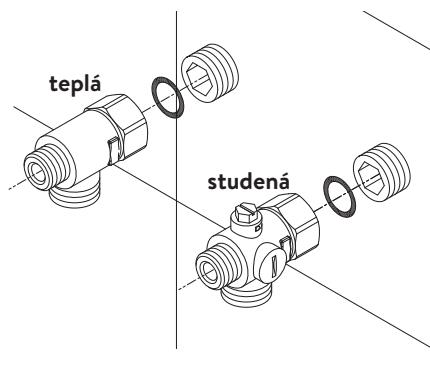
Montáž přístroje

- Kabel elektrického napájení může být připojen v horní části. V takovém případě bude připojení provedeno podle popisu „Elektrické připojení shora“ v online příručce.
- Nainstalujte spotřebič podle obrázkové příručky.

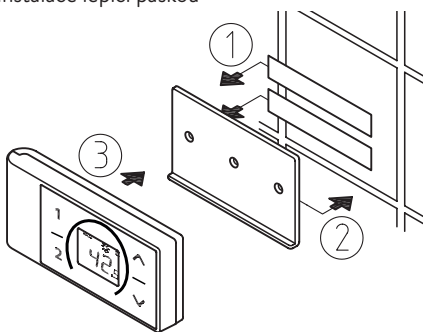
Poznámka: Příslušenství a montáž na povrch

Další informace najdete v návodu k obsluze a instalaci online. Postupujte podle níže uvedeného odkazu nebo použijte QR kód pomocí smartphonu nebo tabletu

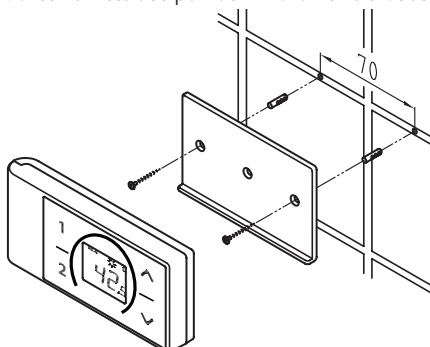
<https://www.clage.de/links/gma/DSX-Touch-GMA-9120-34385>



Obrázek A:
Instalace lepicí páskou



Obrázek B:
Volitelná instalace pomocí hmoždinek a šroubů



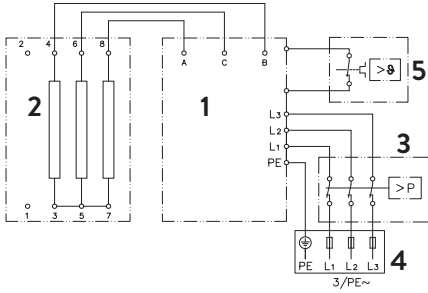
Montáž nástěnného držáku

- **Před upevněním nástěnného držáku na stěnu se ujistěte, že dálkové ovládání má rádiové spojení s průtokovým ohříváčem z určeného místa.**
- Nástěnný držák pro dálkové ovládání, může být uchycen buď pevně pomocí přiložené lepicí pásky, po odstranění ochranné fólie (jak je znázorněno na obr. A) na hladké rovné ploše (např. obklad), nebo s pomocí vhodných hmoždinek do zdi (Ø 4 mm) a šroubů (jak je znázorněno na obr. B).
- Při montáži na lepicí pásku se napřed ujistěte, že podklad je suchý a hladký, beze stop mýdla nebo jiných nečistot.
- Při použití lepicí pásky, již není možné nastavit polohu kvůli velké přilnavosti lepidla. Proto dávejte pozor na vodorovné zarovnání při nasazování.
- Dálkové ovládání je uchyceno magneticky na nástěnném držáku.
- **Držte dálkový ovladač a nástěnný držák mimo kreditní karty nebo jiné karty s magnetickými proužky. Vestavěné magnety mohou poškodit magnetický proužek karty.**

Poznámka: Nevystavujte dlouhodobě dálkový ovladač vlhkosti.

6. Elektrické připojení

Schéma zapojení



1. Elektronika
2. Topný článek
3. Bezpečnostní omezovač tlaku SDB
4. Svorkovnice
5. Bezpečnostní omezovač teploty STB

- Pouze odborníkem!
- Dodržujte:
 - VDE 0100
 - Ustanovení místních dodavatelů elektřiny a vody
 - Technické údaje na typovém štítku
 - Příklad musí být správně uzemněn!

Instalační předpoklady

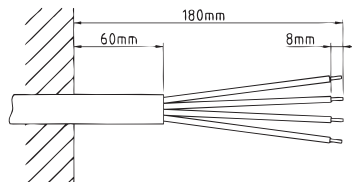
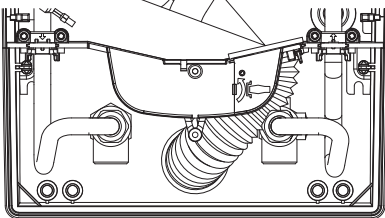
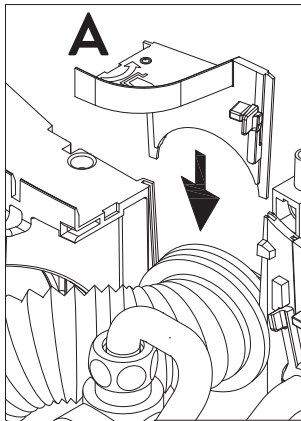
- Příklad musí být trvale připojen k elektrickému rozvodu. Příklad musí být připojen k zemnicímu vodiči.
- Elektrická vedení musejí být v bezvadném stavu a po montáži se musí zabezpečit před nežádoucím náhodným dotykem.
- Na straně instalace musí být zřízeno všepólové odpojovací zařízení se šířkou rozevření kontaktů nejméně 3 mm na pól (např. prostřednictvím pojistek).
- Za účelem zajištění přístroje musí být namontován pojistný prvek na ochranu vedení s vypínacím proudem přizpůsobeným jmenovitému proudu přístroje.

Elektrické připojení

Upozornění: Podle potřeby můžete instalovat do horní části přístroje připojovací svorku. Postupujte podle pokynů v následující části.

Před připojením přístroje k elektrické síti se ujistěte, zda je napájení vypnuté!

1. Odstraňte izolaci přívodního kabelu zhruba 6 cm nad výstupem ze stěny. Nasadte ochrannou průchodku chránící před stříkající vodou malým otvorem napřed na přívodní kabel tak, aby ochranná průchodka lícovala se stěnou. Tím zabráníte tomu, aby se případná vnikající voda dostala do kontaktu s elektrickými vodiči. Nesmí dojít k poškození! Ochranná průchodka se musí použít!
2. Klapku s ovládacím panelem otočte doprava.
3. Odizolujte kontakty a připojte přívodní svorky podle plánu zapojení. Příklad musí být připojen k ochrannému vodiči.
4. Natáhněte ochrannou průchodku přes přívodní kabel tak, aby byla ochranná průchodka správně ve vybrání v prepážce. Dejte přitom pozor na správnou polohu ochranné průchodky podle obrázku. Odklopte klapku zpátky a zajistěte ji za ohřívací vložku.
5. Nasadte kryt na přístroj a zašroubujte upevňovací šroub. Potom můžete nasadit spodní krytku.



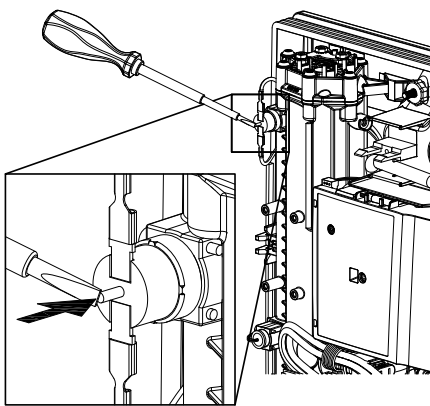
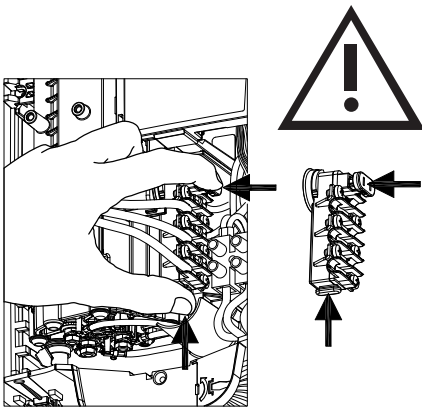
Poznámka: Odlehčovací relé a elektrické připojení zespodu

Další informace najdete v návodu k obsluze a instalaci online. Postupujte podle níže uvedeného odkazu nebo použijte QR kód pomocí smartphonu nebo tabletu.

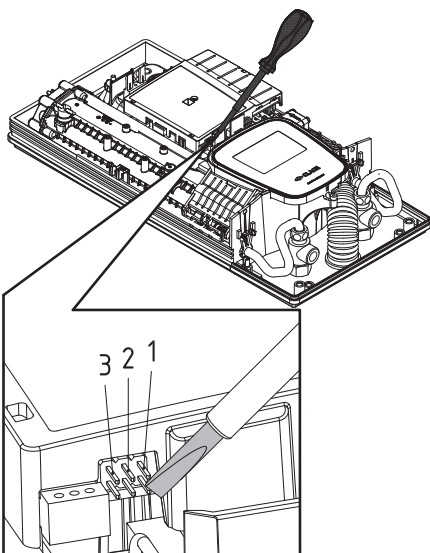
<https://www.clage.de/links/gma/DSX-Touch-GMA-9120-34385>



7. Uvedení do provozu

**Multiple Power System MPS®:**

Jmenovitý výkon (max. příkon přístroje je 27 kW / 400 V a může být interně změněn na 24 kW, 21 kW nebo 18 kW).



Otevřete hlavní přívod vody, naplňte ohřívač vodou a důkladně odvzdušněte podle obrázků v návodu.

Po každém vypuštění vody (např. po práci na vodovodním systému nebo po opravách spotřebiče) musí být ohřívač před opětovným uvedením do provozu znovu a důkladně odvzdušněn!

Pokud nelze ohřívač vody uvést po instalaci do provozu, mohla se během přepravy vypnout teplotní nebo tlaková pojistka. V případě potřeby zkontrolujte, zda je vypnuté elektrické napájení a aktivujte pojistku v ohřívači. Poté znovu obnovte elektrické napájení a ohřívač bude funkční.

Výběr- nastavení jmenovitého výkonu

Pouze autorizovaný odborník, jinak zaniká záruka!

Při prvním připojení spotřebiče k elektrickému napětí zvolte požadovaný jmenovitý výkon. Až po nastavení jmenovitého výkonu poskytuje ohřívač standardní provozní režim.

Maximální přípustný výkon v místě instalace závisí na elektrické přípojce. Je bezpodmínečně nutné dodržovat všechna data uvedená v tabulce „Technické specifikace“, zejména požadovanou velikost kabelu a hodnotu jističe pro elektrické připojení. Kromě toho musí elektrická instalace splňovat zákonné předpisy příslušné země a předpisy místní energetické společnosti (Německo: DIN VDE 0100).

1. Zapněte napájení spotřebiče.
2. Při prvním zapnutí napájecího napětí se na dotykové obrazovce, asi po 40 sekundách zobrazí nabídka pro výběr jazyka. Vyberte svůj jazyk a poté se objeví výběr výkonu. Pokud ne, postupujte podle poznámky „Přeinstalace“.
3. Pomocí dotekových tlačítek vyberte maximální přípustný výkon v závislosti na místní situaci (18, 21, 24 nebo 27 kW).
4. Klepněte na „OK“ pro potvrzení nastavení.
5. Označte nastavený výkon na typovém štítku (nálepka na krytu).
6. Po nastavení výkonu se topný článek aktivuje až po cca. 10 - 30 vteřinách nepřetržitého průtoku vody.
7. Otevřete kohoutek teplé vody. Zkontrolujte funkci spotřebiče.
8. Sejměte kryt baterií na zadní straně dálkového ovladače a vložte baterie (2 × AAA alkalické). Dejte pozor na správnou polaritu baterií. K vložení a aktivaci spojení by mělo dojít, když je ohřívač vody pod napětím a dálkové ovládání je v blízkosti spotřebiče. Na displeji ovladače se zobrazí všechny symboly po dobu asi 4 sekund po vložení baterií. Poté je navázáno rádiové spojení dálkového ovladače s průtokovým ohřívačem.
9. Vysvětlete uživateli, jak průtokový ohřívač vody funguje, a předejte provozní návod.

Reinstalace - opakované uvedení do provozu

V případě, že bude spotřebič znovu uveden do provozu za jiných instalačních podmínek, než během jeho počátečního provozu, může být nutné upravit maximální jmenovitý výkon.

Krátké spojení dvou kolíků vpravo, např. pomocí izolovaného šroubováku podle EN 60900 (viz obrázek) resetuje všechny parametry ohřívače a uvede jej do výrobního nastavení (také zablokuje ohřev). Na displeji se zobrazí nabídka pro výběr jazyka. Vyberte svůj jazyk a poté se objeví výběr výkonu. Potvrzením volby se přístroj celkově aktivuje. Tento stav bude zachován i při přerušení a obnovení přívodního napětí.

Poznámky v případě problémů s připojením dálkového ovládání

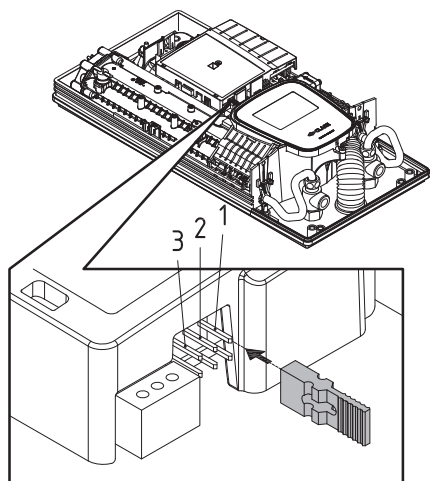
V případě selhání spojení mezi dálkovým ovladačem a ohřívačem vody, se na displeji zobrazí „no“. Tlačítkem restartujte proces registrace pro další pokus.

Za těchto okolností zmenšete vzdálenost od ohřívače vody a zkontrolujte, zda je zapnuto napájení. Na dotykovém displeji průtokového ohřívače vody se zobrazí potvrzovací zpráva.

Nastavení pro používání sprchy

Teplota ohřívače vody musí být z bezpečnostních důvodů omezena na 55°C, pokud je připojen ke sprše. Teplotní limit musí být nastaven na hodnotu menší nebo rovnou 55°C v menu nastavení, po konzultaci se zákazníkem musí být aktivována úroveň zámku.

Pokud je zařízení provozováno s přehřátou vodou (solar), musí být zajištěno, že teplota vstupní vody je rovněž omezena na 55°C.



Funkce uzamčení

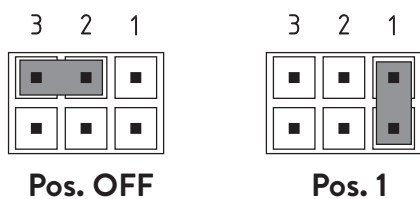
Provozní režim a funkce spotřebiče mohou být omezeny.

Aktivace funkce uzamčení

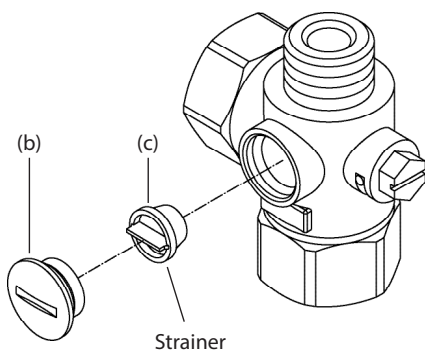
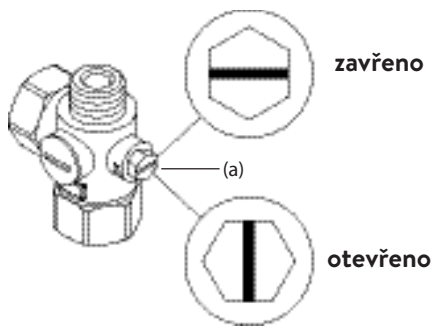
1. Vyberte požadované parametry prostřednictvím nabídky nastavení (viz online uživatelská příručka kapitola „Nastavení“, podbody „teplotní omezení“ a nebo „odlehčení zatížení“).
2. Odpojte spotřebič od napájení (např. vypnutím pojistek).
3. Sejměte propojku z výkonové elektroniky a přepněte ji do polohy „1“ (viz obrázek).
4. Znovu uveďte spotřebič do provozu .

Deaktivace funkce uzamčení

1. Odpojte spotřebič od napájení (např. Vypnutím pojistek)
2. Sejměte propojku z výkonové elektroniky a přepněte ji do polohy „OFF“ (viz obrázek).



8. Údržba



Údržbářské práce smí provádět pouze autorizovaný odborník.

Čištění a výměna sítka filtru

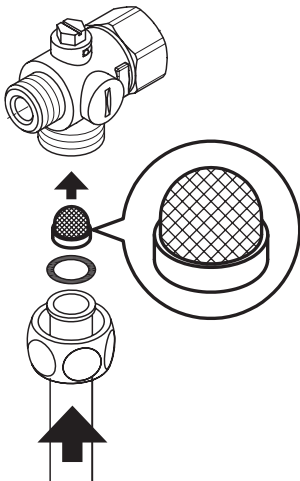
Přípojka studené vody tohoto průtokového ohřívače je vybavena integrovaným uzavíracím ventilem a sítkem. Znečištěním sítka může dojít ke snížení průtoku teplé vody, takže musíte provést čištění nebo výměnu sítka následovně:

1. Odpojte průtokový ohřívač od napětí na domovních pojistkách a zajistěte napájení proti nechtěnému zapnutí.
2. Otevřete kryt přístroje sejmutím víčka, povolte šroub pod ním a sundejte kryt.
3. Uzavřete kulový ventil na přípojovací tvarovce studené vody (a) (poloha »zavřeno«).
4. Vyšroubujte závitovou zátku (b) z přípojovací tvarovky studené vody a vyjměte sítko - nejlépe pinzetou (c).
Poznámka: Zbytková voda může vytéct ven
5. Nyní můžete sítko vyčistit, případně vyměnit.
6. Po instalaci čistého sítka zašroubujte závitovou zátku.
7. Otevřete pomalu uzavírací ventil na přípojovací tvarovce studené vody (poloha »otevřeno«).
8. Odvzdušněte přístroj opakovaným pomalým otevřením a zavřením teplovodní baterie, dokud nepřestane z potrubí unikat vzduch.
9. Nasadte zpět kryt přístroje. Potom zapněte napětí na domovních pojistkách.

Čištění a výměna filtračního sítka při přímém napojení

Přípojka studené vody tohoto průtokového ohřívače je vybavena sítkem. Znečištěním sítka může dojít ke snížení průtoku teplé vody, takže musíte provést čištění nebo výměnu sítka takto:

1. Odpojte průtokový ohřívač od napětí na domovních pojistkách a zajistěte napájení proti nechtěnému zapnutí.
2. Uzavřete uzavírací ventil na přívodním potrubí.
3. Otevřete kryt přístroje sundáním víka, povolte šrouby pod ním a sundejte kryt.
4. Uvolněte přítokovou trubku od tvarovky k připojení vody
5. Nyní můžete sítko vyčistit a případně vyměnit.
6. Po instalaci čistého sítka opět našroubujte přívodní trubku na tvarovku k připojení vody.
7. Otevřete pomalu uzavírací ventil na přívodním potrubí.
8. Odvzdušněte přístroj opakovaným pomalým otevřením a zavřením teplovodní baterie, dokud nepřestane z potrubí unikat vzduch.
9. Nasadte kryt přístroje. Potom opět zapněte napětí na domovních pojistkách.



CLAGE CZ s.r.o.

Trojanovice 644
744 01 Trojanovice

Tel.: +420 596 550 207

Email: info@clagecz.cz



4 010436 343851

Technische Änderungen, Änderungen der Ausführung und Irrtum vorbehalten. Subject to technical changes, design changes and errors.
9120-34385 08.19